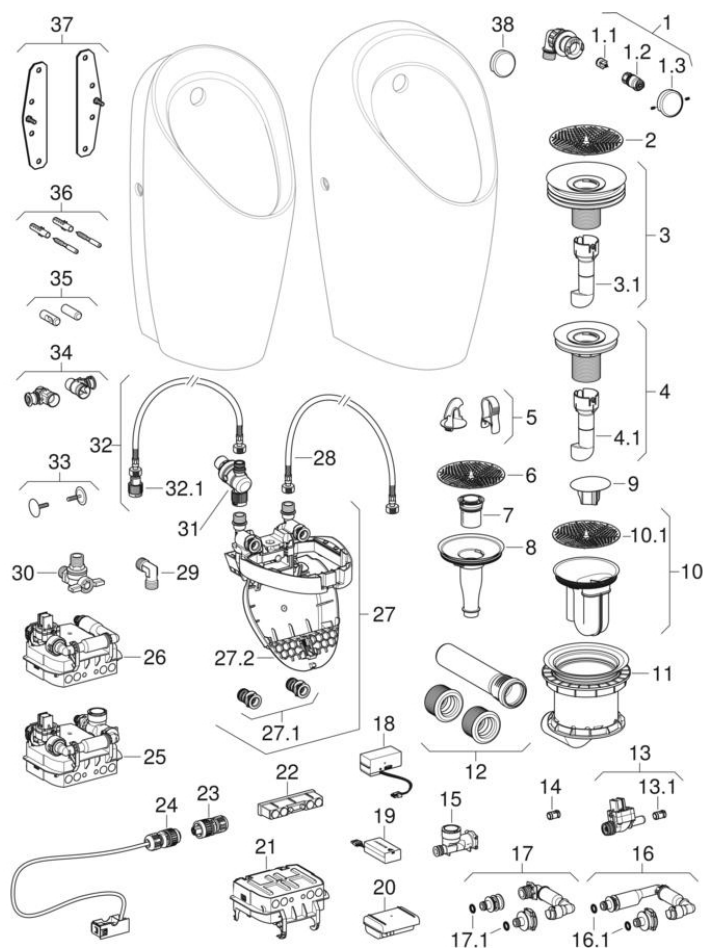


## Urinaler Preda, Selva og Tamina, skyllet drift

2016 -



**Brand** Geberit

**Type** Preda, Selva, Tamina

**Egenskaber**

Fremstillingsår fra

2016

**Gælder for vare**

116.070.00.1	116.072.00.1	116.073.00.1	116.074.00.1
116.075.00.1	116.080.00.1	116.082.00.1	116.083.00.1
116.084.00.1	116.085.00.1	116.140.00.1	116.142.00.1
116.143.00.1	116.144.00.1	116.147.00.1	

#	Varenr.	VVS nr.	Beskrivelse	Bemærkninger
1	243.332.00.1		Geberit forstøverhoved komplet	
1.1	243.334.00.1		Geberit kontraventil til forstøverhoved	
1.2	243.333.00.1		Geberit forstøverhoveddyse	
1.3	243.578.00.1		Geberit afdækning til forstøverhoved, sammenskruet	
2	116.067.00.1	618080825	Geberit afløbssi til vandlåsadaptere d103-125: Hvid	Til urinalkeramik fra andre producenter
3	116.062.00.1	618080857	Geberit vandlåsadaptere med vandlås d125, til urinaler	Til urinalkeramik fra andre producenter
3.1 / 4.1	116.065.00.1	618080860	Udsugningsdyse til urinaler Preda og Selva	Til urinalkeramik fra andre producenter
4	116.060.00.1	618080856	Geberit vandlåsadapter d103, til urinaler	Til urinalkeramik fra andre producenter
5	243.628.00.1		Geberit nøgle til vandlås/adapter	
6 / 10.1	116.059.00.1	618080820	Geberit afløbssi til Geberit urinaler Preda, Selva og Tamina: Hvid	
7	116.066.00.1	618080850	Geberit hybridvandlås til urinaler	
8	116.058.00.1	618080855	Geberit vandlåsadapter til urinal Preda, Selva og Tamina	
9	243.314.00.1		Geberit afdækning til S-vandlås	
10	243.312.00.1		Geberit S-vandlås med udsugningsfunktion, kan udskiftes ovenfra	
11	243.336.00.1		Geberit vandlåshus komplet	

#	Varenr.	VVS nr.	Beskrivelse	Bemærkninger
12	243.338.00.1		Geberit sæt afløbsrør til urinal	
13	242.770.00.1		Geberit Magnetventil	
13.1	243.327.00.1		Geberit gennemstrømningsmængderegulator	
14	243.579.00.1		Geberit mængderegulator 9 l/min, til urinalstyringer	
15	242.571.00.1		Geberit generator	
16	243.326.00.1		Geberit vanddel til integreret urinalstyring, netdrift / batteridrift	
16.1 / 17.1	244.597.00.1		Geberit o-rings-sæt til vanddel til integreret urinalstyring	
17	243.325.00.1		Geberit vanddel til integreret urinalstyring, selvstændig strømforsyning	
18	241.944.00.1		Geberit netdel	
19	241.945.00.1		Geberit batterirum til urinalstyringer og håndvaskarmaturer med elektronisk skyllestyring	
20	243.328.00.1		Geberit styring til generatorenhed, til urinaler	
21	243.330.00.1		Geberit hus til styreenhed til urinaler	
22	243.324.00.1		Geberit styringselektronik til integreret urinalstyring	
23	242.885.00.1		Geberit koblingsmuffe til nettilslutning: Stiktype=3-polet	
24	243.329.00.1		Geberit netkabel med adapter: Hvid	
25	243.277.00.1	618080992	Geberit urinalstyring til urinal Preda, Selva og Tamina, selvforsynende strømforsyning	
26	243.275.00.1	618080990	Geberit urinalstyring til urinal Preda, Selva og Tamina, netdrift	
26	243.276.00.1	618080991	Geberit urinalstyring til urinal Preda, Selva og Tamina, batteridrift	
27	243.343.00.1		Geberit dockingstation til integreret urinalstyring	
27.1	243.331.00.1		Geberit lynkobling	
27.2	243.663.00.1		Geberit beskyttelsesklap, til dockingstation til integreret urinalstyring	
28	243.341.00.1		Geberit panserslange til integreret styring	
29	243.543.00.1		Geberit afløbsbøjning til urinaler	
30	241.333.00.1		Geberit hjørneventil til 1-liters urinal	
31	243.862.00.1		Geberit trykstyringsventil til urinaler	
32	243.340.00.1		Geberit panserslange til vandtilslutning	
32.1	243.342.00.1		Geberit kontraventil til hjørneventil	
33	243.339.00.1		Geberit blindpropper til urinaler Preda og Selva	
34	243.337.00.1		Geberit fastgørelse til væg	
35	243.580.00.1		Geberit ankerbolt til urinaler	
36	243.544.00.1		Geberit fastgørelsesmateriale til urinal (2 stk.)	Wandbefestigung ohne Installationselement
37	116.068.00.1		Geberit fastgørelse til væg komplet, til let byggeri	
38	243.335.00.1		Geberit afdækning til forstøverhoved	